

Flexy Compact
Topla kupka ventilacija zrakom, jedno
korito (2GN) V=900mm, nadgradnja sa
LED rasvjetom

STAVKA #: _____

MODEL #: _____

NAZIV #: _____

SIS #: _____

AIA #: _____

**322081 (F03H2AF01W)**

Topla kupka na ormariću, zračna ventilacija, jedno korito (kapacitet za 2 GN posude), gornja polica s LED svjetlima i jedan cjevasti klizač za pladnjeve od nehrđajućega čelika na strani za goste, V = 900 mm

Kratke specifikacije

Br. stavke: _____

Kompaktan dizajn idealan za uštedu prostora. Cjevasti klizač za pladnjeve od nehrđajućeg čelika na strani za goste. Postavlja se na nožice visine 150 mm. Vrata koja se nježno zatvaraju na strani za rukovatelja. Neutralni donji ormarić s vratima. Gornja polica od čelika AISI 304 u obliku slova L opremljena LED-svjetlima za bolju vidljivost na površini kako bi izložena hrana izgledala što primamljivije. Elegantna minimalistička staklena struktura na kojoj se ne stvaraju nakupine hrane i prašine pa je jednostavna za čišćenje. Ravno staklo koje se upotrebljava kao polica za posluživanje kada hranu poslužuje osoblje, u potpunosti zatvoreno staklo sa strane za goste. Čvrsta konstrukcija s laminiranim oplatama na četirima stranama. Osmišljena za posluživanje hrane u gastroposudama maksimalne visine 150 mm. Elektronička zaštita od pregrijavanja. Digitalne kontrole s prikazom temperature za precizne prilagodbe (0,1 °C). Digitalne kontrole u potpunosti su u skladu s HACCP-om i dolaze uz vizualne alarme. Stalan protok vrućeg zraka koji kruži kroz posude jamči ispravnu temperaturu hrane. Izdržljivi oklopljeni grijači i snažni potisni ventilatori jamče ravnomjernu temperaturu i 90 % brže zagrijavanje. Sustav radi bez vode i osigurava 35 % veću energetska učinkovitost u usporedbi s uobičajenim grijanjem tople kupke. Budući da se za zagrijavanje korita ne upotrebljava voda, ovaj sustav jamči

jednostavnu upotrebu i održavanje bez naslaga kamenca. Budući da nema potrošnje vode, troškovi rada su niži. Korita od nehrđajućeg čelika 304 AISI imaju zaobljene rubove pa je čišćenje lakše, a opremljena su i rupom za odvod. Kamena vuna debljine 19 mm izolirana pocinčanim limom jamči odličnu izolaciju korita radi smanjenja raspršivanja energije. Kada se hrana izloži na ispravnoj temperaturi, temperatura središta namirnice održava se u skladu s normama Afnor. Radna površina visine 900 mm.

ODOBRENJE: _____

Glavne značajke

- Elektronička zaštita od pregrijavanja.
- Dizajniran za posluživanje hrane u gastroposudama.
- Precizna kontrola temperature i podešavanje na 0,1 °C.
- U standardnoj verziji proizvod se isporučuje s digitalno kontroliranim termostatom koji je usklađen sa standardima HACCP i ima vizualni alarm kao upozorenje na porast ili pad temperature.
- Moguće je pretvoriti jedan od GN-ova u spremnik za juhu uz dostupnu dodatnu opremu.
- CB i CE certifikat potvrđen od strane neovisnog instituta.
- Cjevasti klizač za pladnjeve od nehrđajućeg čelika ugrađuje se na strani za goste i može se sklopiti radi lakšeg prolaska jedinica kroz vrata.
- Idealan za poslužne linije s uslužiteljom djelatnikom.
- Uređaj se postavlja na nožice visine 150 mm.
- Vrata s nježnim zatvaranjem na strani djelatnika.
- Neutralni ormarić odozdo s vratima idealan za dodatnu pohranu.
- Dostupne opcije s internetskim konfiguratorom: boje, klizači za pladnjeve, gornje police, nogice/kotačići željenog promjera, visine 750 mm za djecu.
- Moderna gornja polica u obliku slova L za posebno poboljšanu vidljivost površine radi ljepšeg prikaza hrane.
- Gornja polica opremljena LED svjetlima.
- Može se ugraditi dodatni sokl radi prekrivanja nogica ili kotačića.
- Prikladno za smještaj GN 1/1 posude uz maksimalnu dubinu od 150mm.
- Dostupne ugradbene dimenzije: 1, 2, 3, 4, 5, 6 GN.
- Stalni protok vrućeg zraka koji kruži kroz spremnike jamči ispravnu temperaturu hrane. Izdržljivi oklopni grijaći elementi i snažni radijalni pomoćni ventilatori jamče ujednačenost temperature i kratko vrijeme zagrijavanja. Cilindrični difuzori zraka od nehrđajućeg čelika osiguravaju stalno kruženje zraka.
- Budući da za grijanje korita nije potrebna voda, sustav jamči jednostavnu upotrebu i održavanje: nema stvaranja kamenca.
- Nisu potrebni dodatni priključci za vodu, manje posla tijekom ugradnje/održavanja.
- Savršen kompaktan dizajn idealan je za uštedu prostora.
- Hrana unesena na ispravnoj temperaturi održava temperaturu središta u skladu s normama Afnor.
- Raspoložive dimenzije: 2,3, 4 GN.
- Zahvaljujući ugrađenoj minimalističkoj staklenoj strukturi, hrana i nečistoća ne ulaze u procjepe te je čišćenje jednostavnije.

Konstrukcija

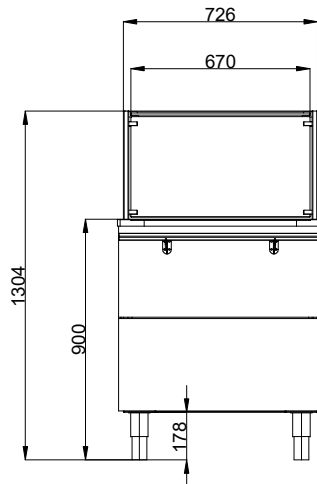
- Grijaći elementi spojeni s dnom korita uključuju sigurnosni termostat.
- Certifikat IPX4 zaštita od vode.
- Elektronička kontrola s prikazom temperature.
- Čitava gornja polica od materijala AISI 304.
- Gornji dio od materijala AISI 304.
- Čvrsta konstrukcija s laminiranim oplatama na četiri strane.
- Korito od nehrđajućeg čelika AISI 304 sa zaobljenim rubovima olakšava čišćenje. Korito je opremljeno i rupom za odvod.

Održivost

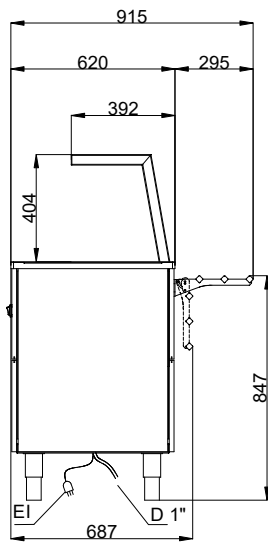


- Kamena vuna debljine 19 mm izolirana pocinčanim limom jamči odličnu izolaciju korita radi smanjenja raspršivanja energije.
- 90 % brža faza prethodnog zagrijavanja bez potrebe za vodom (kao kod tradicionalne tople kupke) smanjuje potrošnju energije i ne troši vodu.
- Sustav radi bez vode i osigurava energetske učinkovitost u usporedbi sa uobičajenim grijanjem tople kupke.
- Budući da nema potrošnje vode, troškovi rada su niži.

Prednja/e

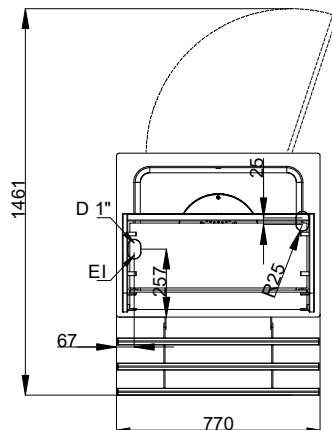


Bočna/o



D = Ispust
 EI = Električki priključak

Gornja/e



Električki

Napon napajanja:	220-240 V/1N ph/50/60 Hz
Električna snaga, maks.:	1.08 kW

Ključne informacije:

Br. vrata:	1
Vanjske dimenzije, širina:	770 mm
Vanjske dimenzije, dubina:	915 mm
Vanjske dimenzije, visina:	1304 mm
Neto težina:	88.5 kg
Transportna visina:	1330 mm
Transportna širina:	750 mm
Transportna dubina:	810 mm
Transportni volumen:	0.81 m ³
Temperatura gornje ploče:	+75 / +85 °C
Namještanje visine:	5/60 mm

Održivost

Razina buke:	59 dBA
--------------	--------